

Extrusor



Calidad Hecha
en Alemania





Florapower

La empresa Florapower desarrolla y produce plantas para la producción de aceite a partir de semillas de plantas y se encuentra en el centro de tecnología medioambiental en Augsburg.

Fabricamos sistemas completos, automatizados y respetuosos con el medio ambiente, que tienen un alto grado de extrusión, requieren de poca operación y tienen costos bajos de operación. Nuestros clientes van a obtener un margen de contribución en el largo plazo mediante los sistemas Florapower.

Nuestros productos son probados y optimizados en nuestro propio centro técnico.

Usted recibe con nosotros todo de una misma mano.

- 
- Prensa de prueba en nuestra planta piloto
 - Amplios consejos
 - Cuidado sostenible
 - Ajuste individual del equipo
 - Capacitación de personal en el lugar uso de la instalación
 - Planificación oportuna e implementación de soluciones completas específicas del cliente
Incluye almacenamiento y planificación de edificios
 - Línea de ensamblaje y montaje, electricidad y control
 - Gastos de envío y aduanas
 - Integración de servicios por proveedores / fabricantes locales
 - Supervisión remota (soporte en línea)

Soluciones completas

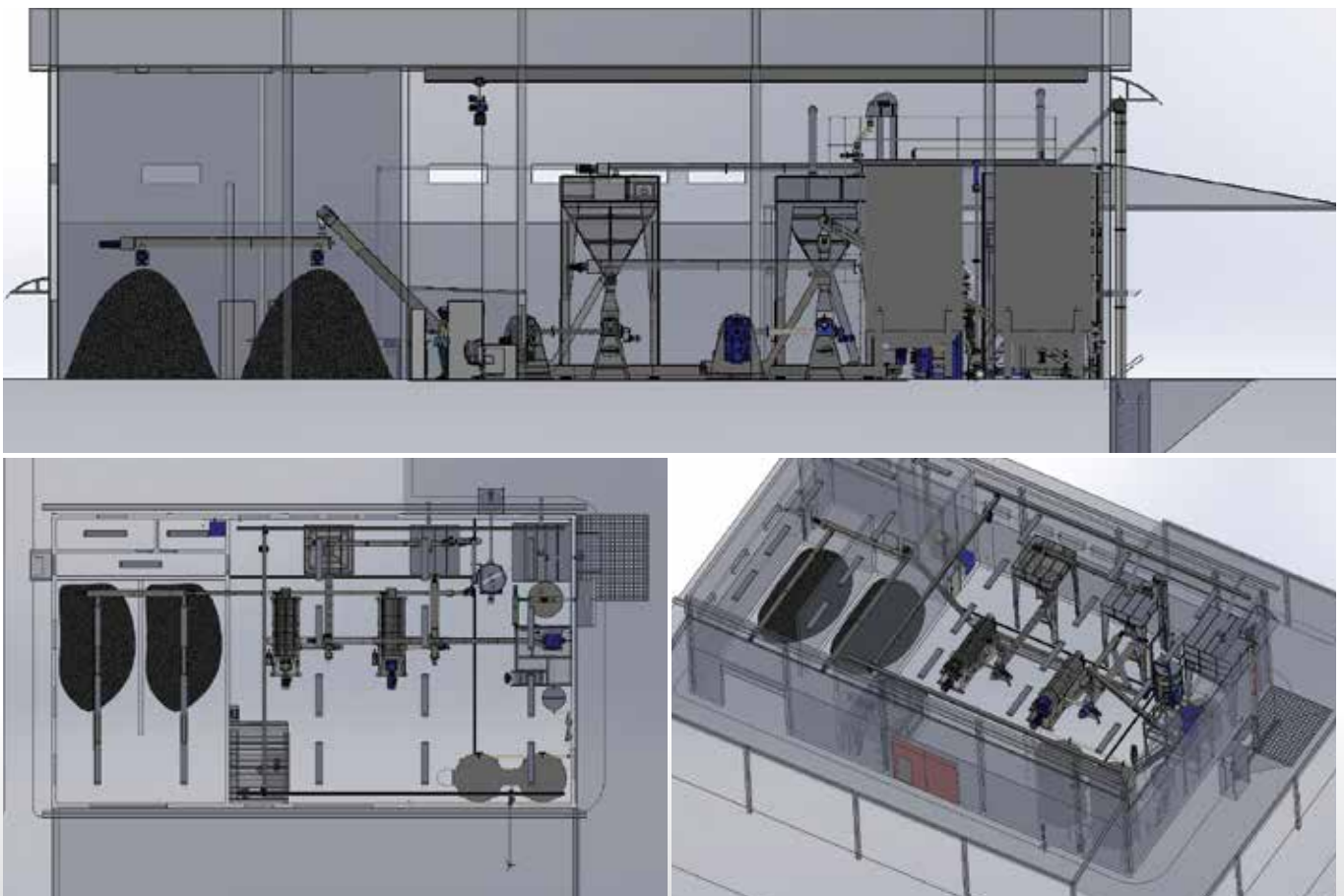
Planificación, producción e implantación a nivel mundial de molinos de aceite para la producción de aceite vegetal. Con nosotros usted consigue el molino de aceite entero de una sola fuente.

Una prensa de aceite es tan buena como el ambiente lo permite. Si desea producir aceite de alta calidad a bajos costos de producción, es importante que todos los componentes utilizados en el proceso funcionen en conjunto.

La empresa Florapower le ofrece soluciones completas desde la aceptación de semillas, limpieza, almacenamiento, preparación y prensado, hasta el producto terminado.

Planificación de edificaciones

Si usted está planeando construir un nuevo edificio para su molino de aceite, estaremos encantados de ayudarlo en la planificación y la construcción con modelos 3D. Lo importante es la provisión de un sitio de construcción aprobado y desarrollado para el proyecto de construcción.





Extrusor

El extrusor se usa para la extrusión de soja y otras semillas oleaginosas. La extrusora es accionada por un motor de par sincrónico.

En combinación con la pre prensa y la prensa universal, y dependiendo de la semilla a prensa, se puede aumentar el rendimiento de aceite, no así en el prensado único.

El concepto de la extrusora se caracteriza por las siguientes ventajas:

- Alimentación lateral del material para mejorar la absorción en la extrusora.
- Diseño funcional compacto y robusto.
- Fácil accesibilidad y diseño modular.
- Diseñado para el funcionamiento continuo de 24h.

Datos tecnológicos



EXTRUSOR

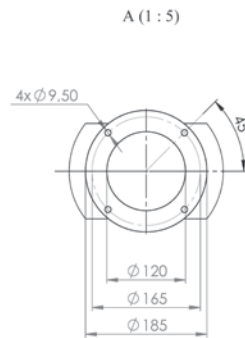
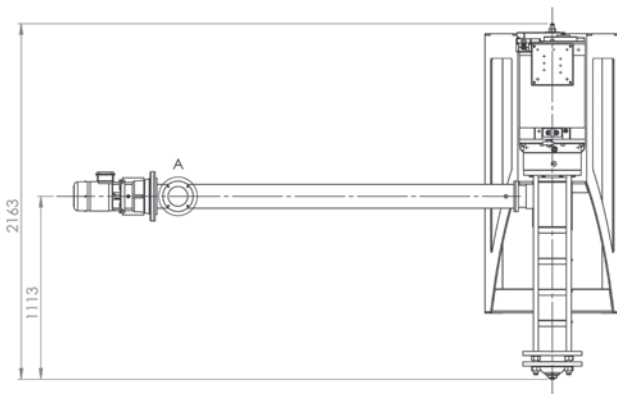
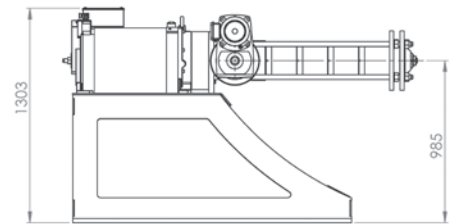
| | |
|------------------------------|-----------------------|
| Capacidad de procesamiento * | hasta 1 t/h |
| Dimensiones (L x W x H) | 2165 x 825 x 1315 mm |
| Peso | 1005 kg |
| Potencia del motor | 95 kW |
| Movimiento | Motor sincrónico |
| Fuente de poder | 3 fases, 50 Hz, 380 V |



* Variable, dependiendo del tipo de semilla y los parámetros configurados en la prensa

Extrusor

Entrada de semillas

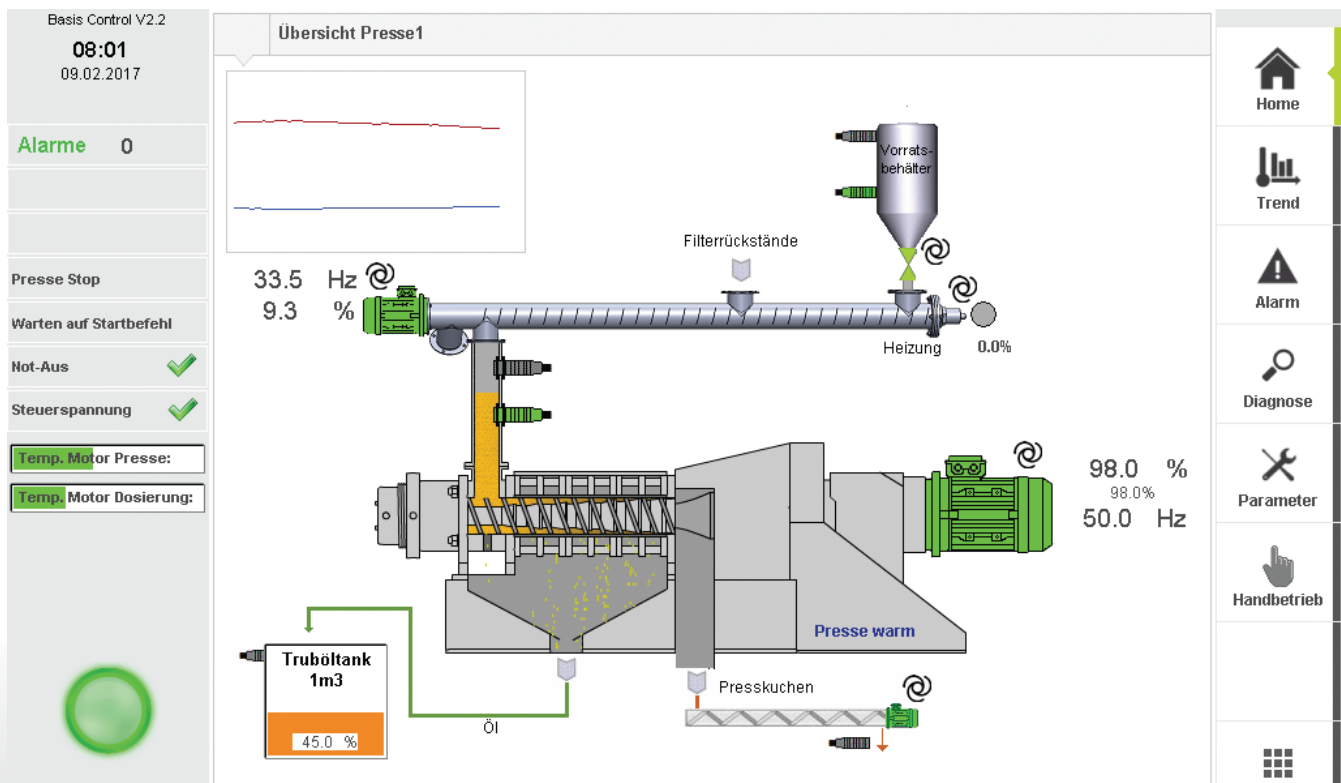


Control y electrónica

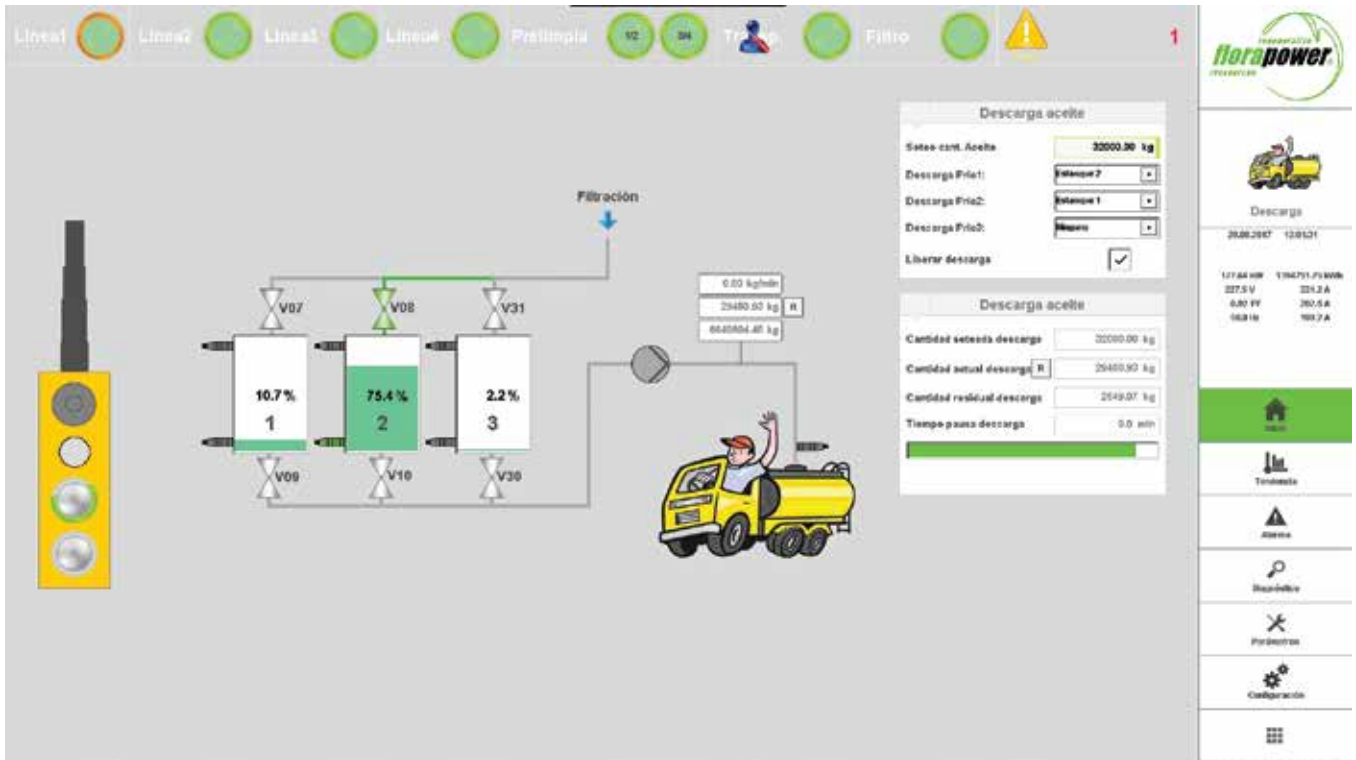
El sistema de control Florapower tiene como objetivo coordinar de forma óptima el proceso de producción. Esto permite que todo el proceso de producción de aceite, desde la alimentación de semillas al aceite puro, o a la preparación de torta de prensa, sea controlado y regulado.

Ventajas del sistema de control Florapower:

- Control totalmente automático de todo el sistema (optimización del personal, evitar errores del operador, control económico del sistema, optimización del proceso de trabajo).
- Acceso mundial al sistema a través de un teléfono inteligente, un PC doméstico y un tablet (transparencia en el flujo del proceso).
- Mantenimiento remoto por Florapower.
- Gestión de fallos: optimización del proceso mediante mensajes existentes (historial completo de mensajes).
- Guía intuitiva del operador a través de la pantalla táctil.
- Muchas funciones especiales como estadísticas, contadores de horas de funcionamiento, mantenimiento y monitorización del desgaste.
- Interfaz de usuario multilingüe.
- Niveles de autorización diferentes.



Control y electrónica



The screenshot displays the main control interface. At the top, there are status indicators for 'Linea1' through 'Linea4', 'Prelimpia', 'Filtro', and a warning icon. The central part features a process flow diagram with three tanks labeled 1, 2, and 3. Tank 1 is at 10.7%, Tank 2 is at 75.4%, and Tank 3 is at 2.2%. Valves V07, V08, V31, V09, V10, and V30 are shown. A truck icon is positioned below the tanks. To the right, there are two 'Descarga aceite' (oil discharge) panels. The top panel shows 'Sateo cont. Aceite' at 30000.00 kg and 'Descarga Priori:' set to 'Estacion 2'. The bottom panel shows 'Cantidad sateo descarga' at 30000.00 kg and 'Cantidad actual descarga' at 29480.90 kg. A sidebar on the right contains the Florapower logo, a truck icon, and a list of system parameters: 1.17 kW, 27.5 V, 0.80 PF, 100.7 A, 1.16 kW, 234.2 A, 280.6 A, 100.7 A.



A grid of 12 icons representing different system components and functions:

- Linea1, Linea2, Linea3, Linea4
- Prelimpia, Transporte, Filtro, Descarga
- Emisión de datos, Nivel de Alarma, Setup, Inicio sesión



Florapower GmbH & Co. KG

Am Mittleren Moos 48
86167 Augsburg
Alemania

Tel: +49 821 / 8 99 49 88 40
Fax: +49 821 / 8 99 49 88 43

E-Mail: info@florapower.de
Homepage: www.florapower.de

Todos los derechos sobre alteraciones
técnicas y errores reservados.

© Florapower 2018



**Calidad Hecha
en Alemania**

