

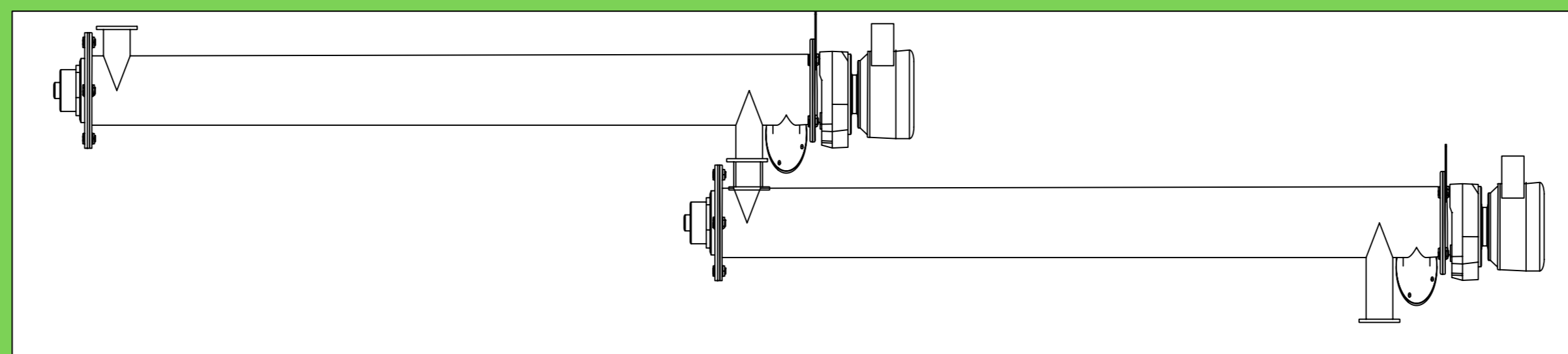
Cacao nibs Processing / Kakao-Nibs-Verarbeitung by Florapower GmbH & Co. KG



Cacao nibs / Kakaonibs

Thermal Conditioning / Thermische Konditionierung

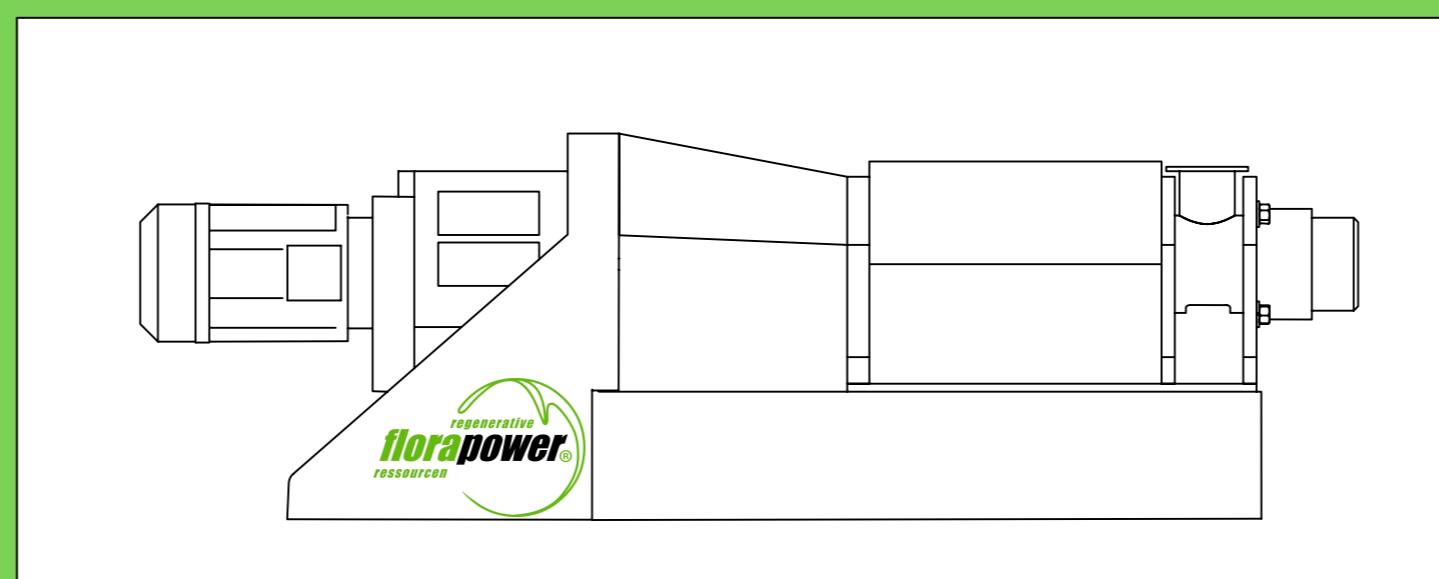
→ Preparation for pressing process + Improvement for bio safety
→ Vorkonditionierung für den Pressprozess + Förderung von biologischer Sicherheit



Preconditioned Cacao nibs /
vorkonditionierte Kakaonibs

Continuous Pressing / Kontinuierliche Pressung

→ Industrielle Florapower Hochleistungspress(e) mit spezieller Konfiguration für Kakao-Nibs
→ Industrial Florapower High-Performance-Press(es) with dedicated configuration for Cacao nibs

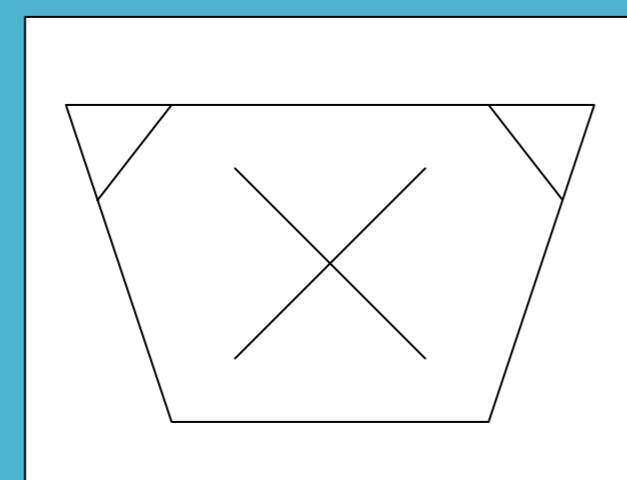


Pressed Cake / Presskuchen

Trub Oil / Trüböl

Filter cake /
Filterkuchen

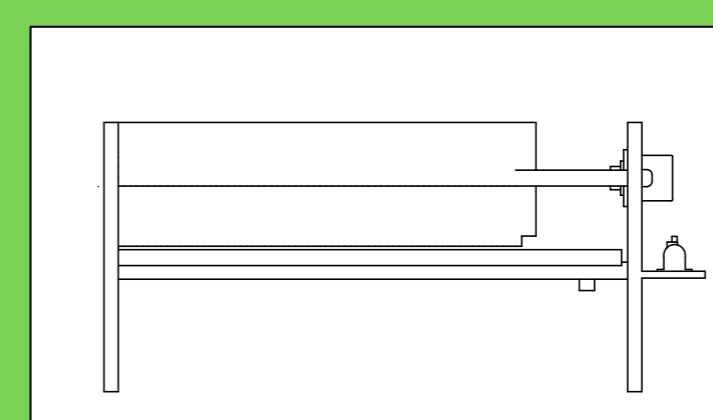
Presskuchenvermalung / Pressed cake Milling



Kakaopulver / Kakao powder

Filtration / Filtration

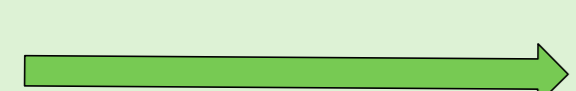
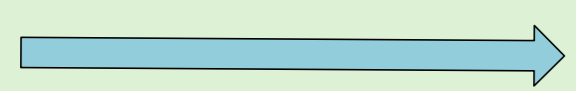
incl. Redosing of filter cake to pressing process /
inkl. Filterkuchenrückführung zum Pressvorgang



Filtered kakao Oil / -Butter /
filtriertes Kakao-Öl / -Butter



Process varieties / Prozessvarianten

-  Basis Process & Equipment /
Basisprozess & Grundausstattung
-  Optional Process & Equipment /
Optionaler Prozessweg und -Ausstattung

